

自立型・点字案内板(音声対応)

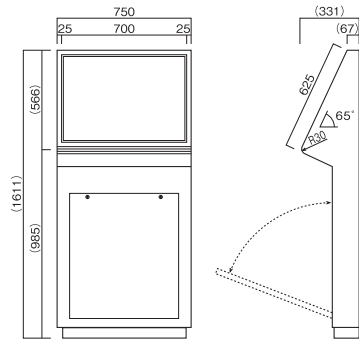
奥行きが小さいので  
設置場所を選びません。

BS-F型

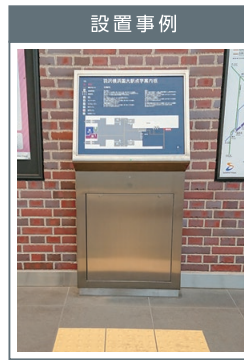
音声案内装置組み込み可能

JIS規格適合品

材質	ステンレス 1.5% (ヘアライン)
取付※1	アンカー止め (アンカー・ビス等は別途ご用意下さい。)



参考図 (BS-F型 サイズ: 3J)



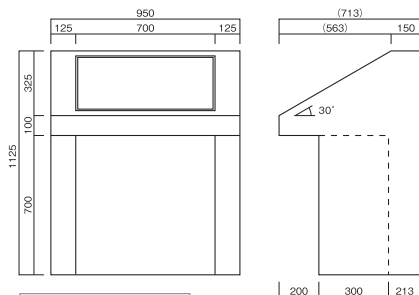
みんなが見やすい案内板です。

BS-G型

音声案内装置組み込み可能

JIS規格適合品

材質	ステンレス 1.5% (ヘアライン)
取付※1	アンカー止め (アンカー・ビス等は別途ご用意下さい。)



画面寸法 700×550  
有効寸法 682×530

参考図 (BS-G型 サイズ: 3J)

