

# 点字案内板

壁付型・点字案内板 (音声対応)

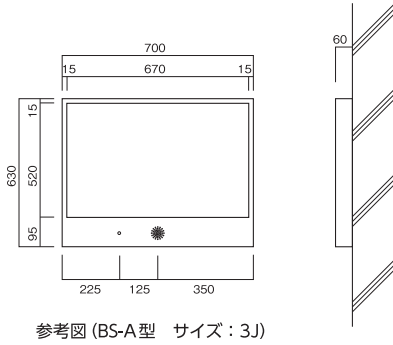
壁面に設置できる  
点字案内板です。

## BS-A型

音声案内装置組み込み専用

JIS規格適合品

材質	ステンレス 1.5% <sub>m</sub> (ヘアーライン)
取付 <sup>※1</sup>	ビス止め (アンカー・ビス等は別途ご用意下さい。)



参考図 (BS-A型 サイズ: 3J)



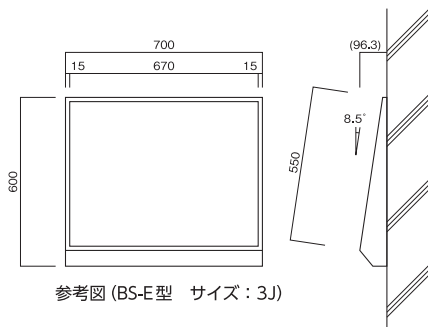
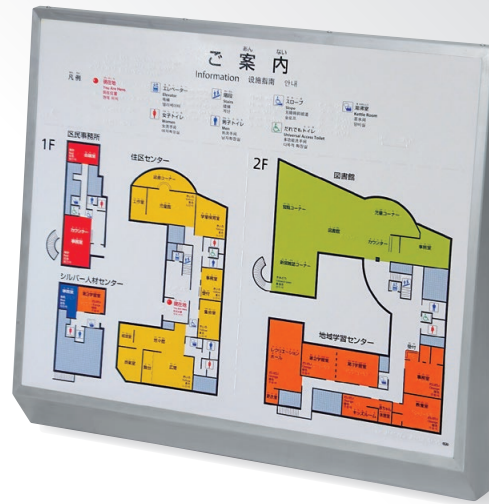
通行を妨げず  
点字を触読しやすいよう  
画面に傾斜をつけています。

## BS-E型

音声案内装置組み込み可能

JIS規格適合品

材質	ステンレス 1.5% <sub>m</sub> (ヘアーライン)
取付 <sup>※1</sup>	ビス止め (アンカー・ビス等は別途ご用意下さい。)



参考図 (BS-E型 サイズ: 3J)

