

点字案内板

自立型・点字案内板 (音声対応)

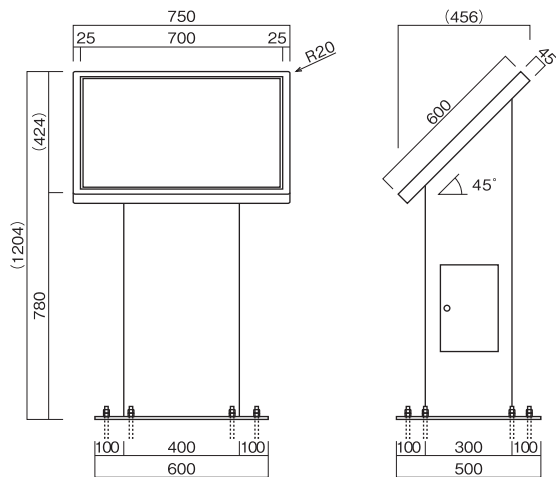
触読しやすい角度をつけた
シンプルなデザインです。

BS-D型

音声案内装置組込み可能

JIS規格適合品

材質	ステンレス 1.5% (ヘアライン)
取付 ^{※1}	アンカー止め (アンカー・ビス等は別途ご用意下さい。)



参考図 (BS-D型 サイズ: 3J)