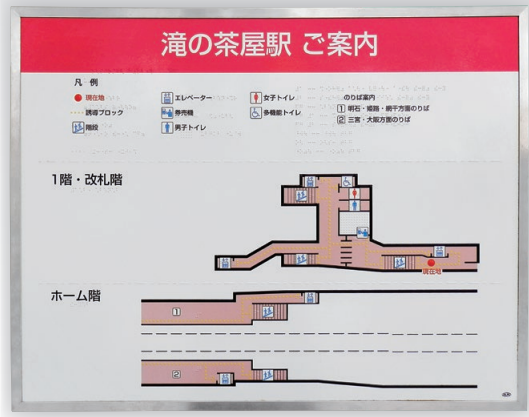


点字案内板

薄型でシンプルな
壁面用です。

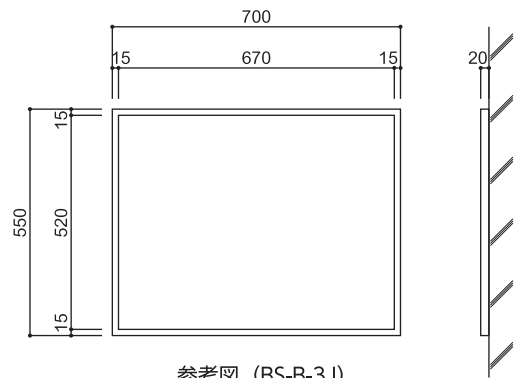


壁付型・点字案内板

BS-B-3J

材 質	ステンレス 1.5%(ヘアーライン)
取 付 ^{※1}	6ヶ所ビス止め (アンカー等は現場でご用意下さい。)

JIS規格適合品 ※音声案内装置組込み不可



参考図 (BS-B-3J)

最もシンプルな
据え置きタイプです。

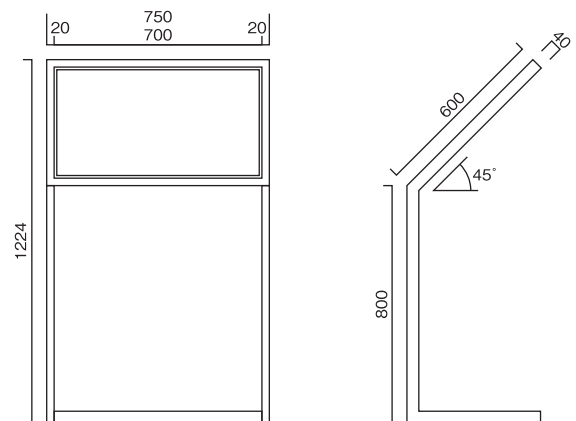


簡易自立型・点字案内板

BS-C-3J

材 質	ステンレス角パイプ(ヘアーライン)
取 付 ^{※1}	4カ所アジャスター付き *アンカー固定タイプに変更可能

JIS規格適合品 ※音声案内装置組込み不可



参考図 (BS-C-3J)